

Инструкция по сборке раздвижного обеденного стола БРУНО 1100*700

Таблица 1. Комплектация деталей

1	Опора МДФ	734×70×70	4
2	Царга МДФ	932×90×22	2
3	Царга МДФ	532×90×22	2
4	Крышка	551×701	2
5	Крышка	400×349	2
6	Планка	607×85	2
7	Планка	450×45	2

Таблица 2. Сортамент фурнитуры

8		Еврошуруп	4
9		Футорка металл	4
10		Болт 24×10×6	4
11		Петля бабочка	2
12		Шкант папа/мама	8/8
13		Угол упорный	2
14		Механизм поворота	2
15		Направляющая 650 с фиксатором	1 компл
16		Гайка (Эриксона) М6х15	8
17		Шпилька 110×6	8
18		Гайка	8
19		Вкладыш пластик	8
20		Шуруп 3.5×16	50
21		Ролик упорный	4
22		Кольцо открытия	1
23		Заглушка диаметр 15	8
25		Ключ	1

Условия эксплуатации:

1. Не допускается ставить на поверхность стола предметы с температурой выше 65°
2. Не допускать пролив воды на поверхность стола
3. Очистку поверхности стола проводить мягкой тканью с использованием специальных чистящих средств.
4. Максимально разрешенная нагрузка на поверхность стола – не более 30 кг.
5. Поверхности из стекла необходимо протирать мягкой замшевой тканью, жирные пятна удалять с помощью специальных средств для мойки стекла. Не допустимо применение абразивных веществ и материалов для ухода за столами.
6. На стеклянные поверхности не рекомендуется вставлять ногами.
7. Не рекомендуется ставить на стекло предметы с температурой более +50 градусов по Цельсию.
8. Необходимо использовать салфетки или подставки для посуды для предотвращения повреждения столешницы.

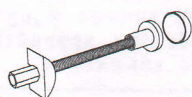


Схема сборки стяжки

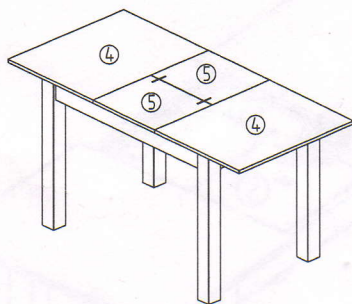
Гарантийные обязательства:

Предприятие-изготовитель гарантирует соответствие изделия требованиям ГОСТ 16371-93 при соблюдении условий транспортирования и хранения.

Гарантийный срок эксплуатации – 24 месяца. Срок исчисляется со дня продажи набора.

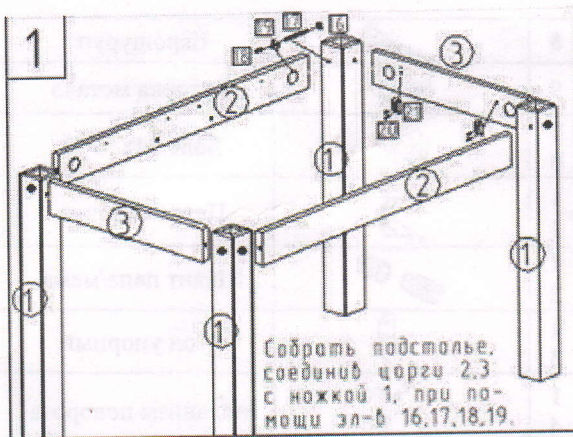
Гарантия не распространяется на мебель, имеющую механические повреждения (риски, вырывы, царапины и др.), возникшие при транспортировании, в процессе неправильной сборки и эксплуатации, имеющую утолщение щитов от влаги (разбухание), возникшее от неправильного ухода, а также не имеющую штампа ОТК. В случае обнаружения производственных дефектов, предприятие обязуется устранить их путём ремонта на месте или замены отдельных деталей или изделий. Срок службы изделия – 20 лет.

Производитель оставляет за собой право вносить изменения в конструкцию стола без предварительного уведомления.

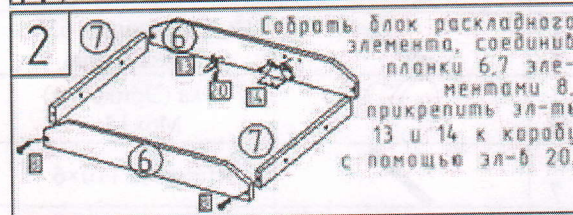


НАБОРЩИК №12

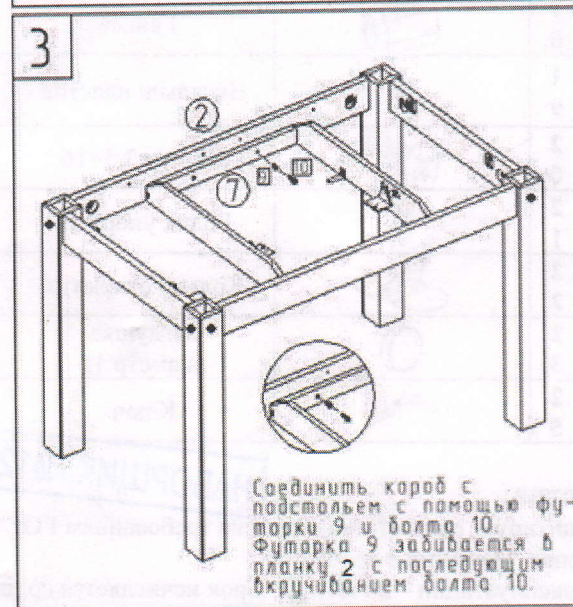
Порядок сборки:



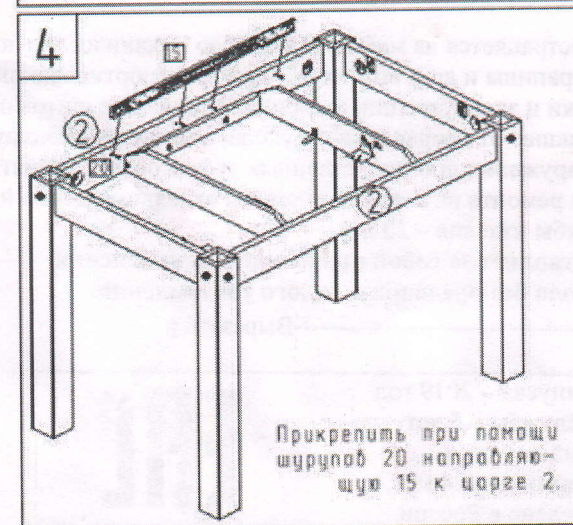
Собрать подстолье, соединив цорги 2,3 с ножкой 1, при помощи эл-в 16,17,18,19.



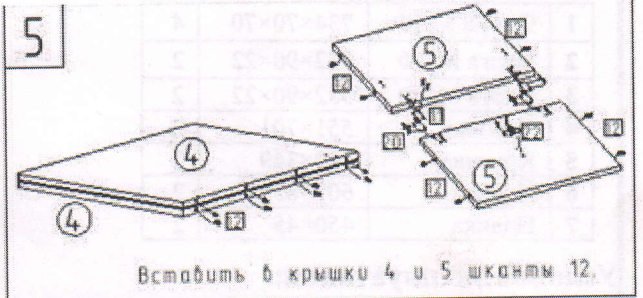
Собрать блок раскладного элемента, соединив планки 6,7 элементами 8, прикрепим эл-ты 13 и 14 к коробу с помощью эл-в 20.



Соединить короб с подстольем с помощью футорки 9 и болта 10. Футорка 9 заводится в планку 2 с последующим вкручиванием болта 10.



Прикрепить при помощи шурупов 20 направляющую 15 к цорге 2.

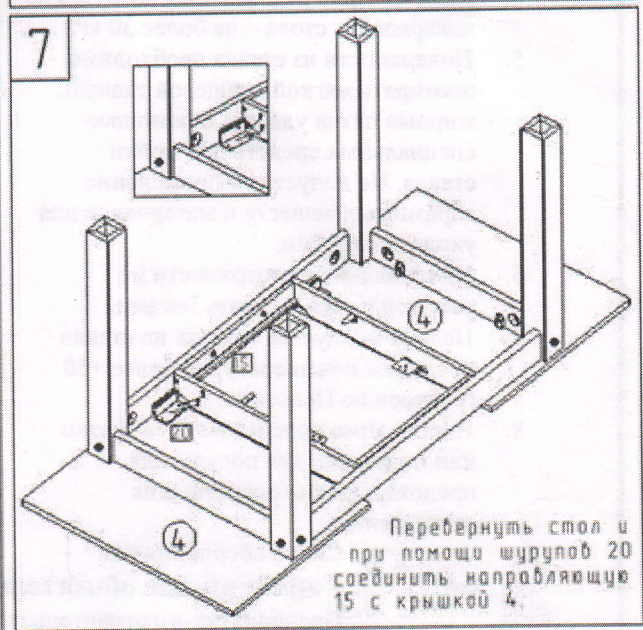


Вставить в крышки 4 и 5 шканты 12.

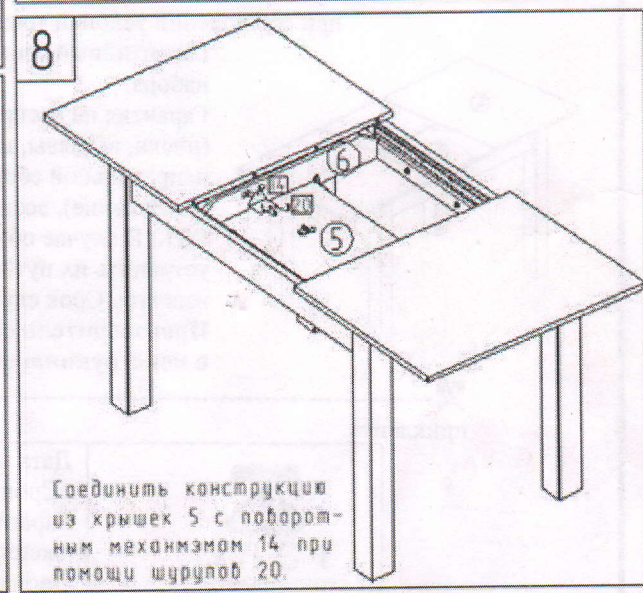


Дет. 4 и 5 уложить стеклом вниз

Соединить шкантами. Выбрать диагонали. Прибавить петли шурупом 35x16



Перевернуть стол и при помощи шурупов 20 соединить направляющую 15 с крышкой 4.



Соединить конструкция из крышек 5 с поворотным механизмом 14 при помощи шурупов 20.