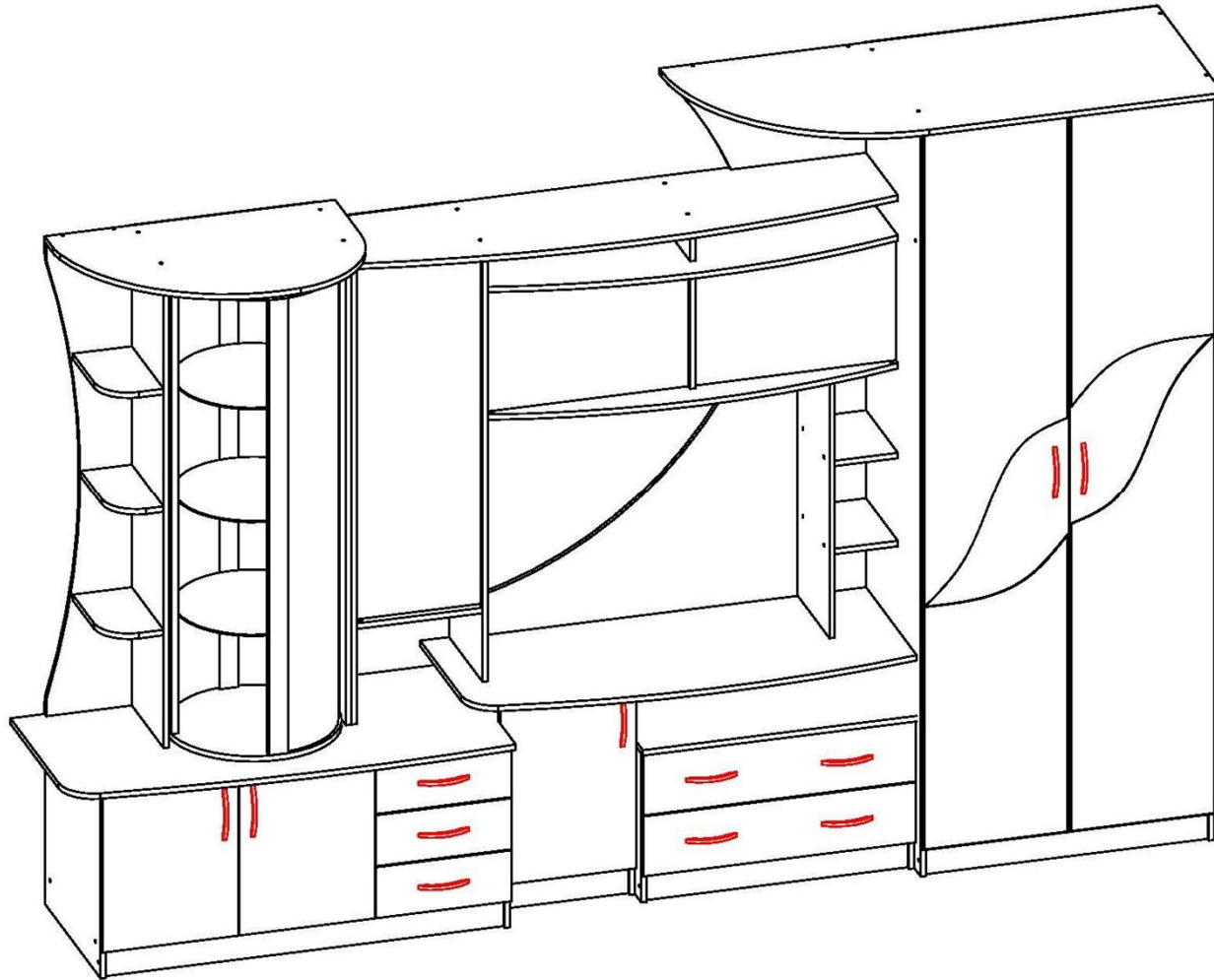


Схема сборки (фурнитура)
Галокси 7 3360x2200x540



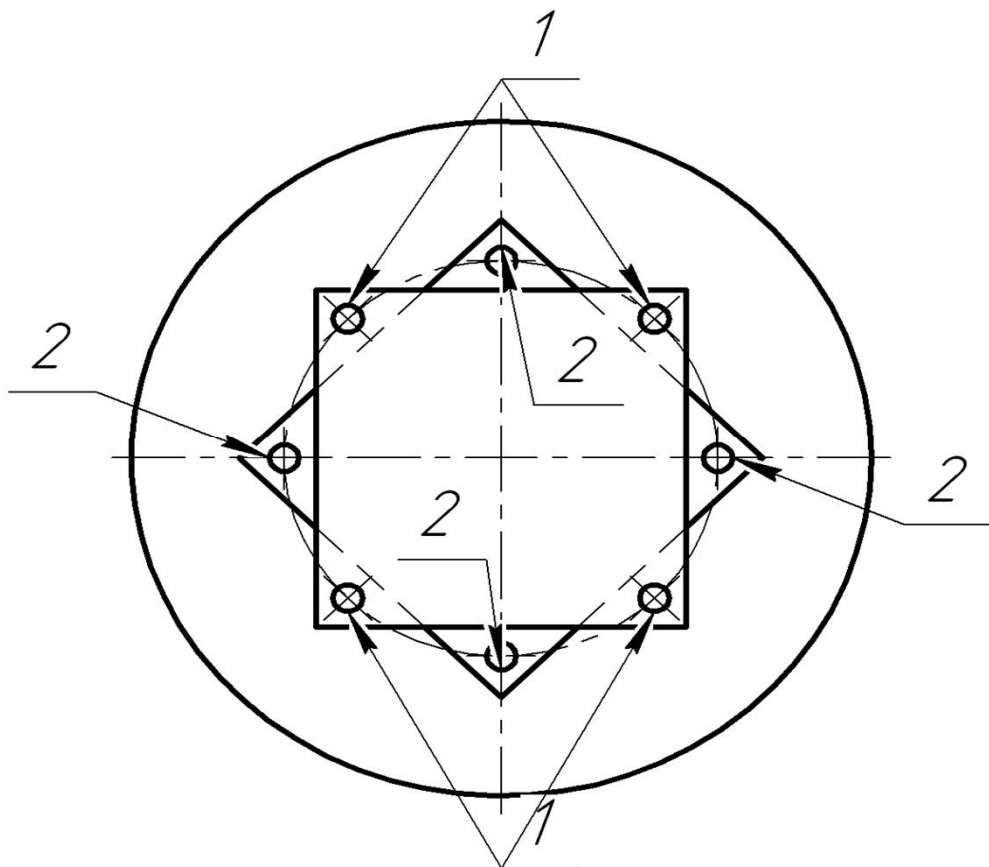
Галокси 7 3360x2200x540				
ЛДСП 16 венге				
Поз	Наименование	Кол.	Заготовка	
			Длина[L]	Ширина[W]
29	Боковина	1	2184	540
30	Боковина	1	2184	540
31	Вязка	2	828	540
32	Крышка	1	1460	620
33	Полка	1	828	520
34	Дверь	1	2098	426
35	Дверь	1	2098	426
36	Цокольная планка	1	80	828
37	Боковина	1	610	420
38	Боковина	1	610	420
39	Цоколь	1	80	368
40	Вязка	1	368	420
41	полка	1	368	400
42	Планка	2	368	100
43	Планка	1	368	100
44	Боковина	1	434	480
45	Боковина	1	434	480
46	Вязка	1	768	480
47	Крышка	1	802	500
48	Цокольная планка	1	80	768
49	Стенка ящика	4	120	450
50	Стенка ящика	4	120	710
52	Планка	2	768	100
53	Боковина	1	1246	320
54	Вязка+	1	368	320
55	Полка	2	368	280
56	Перегородка	1	100	320
57	Перегородка	1	354	320
58	Вязка	2	184	304
59	Боковина	1	760	304
60	Вязка	1	1200	400
61	Вязка	1	1200	400
62	Боковина	1	1322	320
63	Крышка	1	1600	400,8

Галокси 7 3360x2200x540

Код	Наименование	Ед.из	Кол.
218	Шуруп 4x30	шт.	10
191	Шуруп 4.2x41	шт.	14
31	Гвоздь 1,6x25	шт.	500
38	Евровинт 6x50	шт.	150
211	Заглушка Евровинта	шт.	136
164	Ключ 6-ти гранный	шт.	1
252	Кляммер угловой прозрачный	шт.	12
257	Механизм крутящийся 145x145	шт.	1
86	Направляющие роликовые 450	компл.	5
75	Петля 90*	шт.	14
79	Подпятник чёрный	шт.	16
36	Полкодержатель D=5 металлик	шт.	20
251	Полкодержатель D=5 пластмасса ольх	шт.	16
249	Ручка 128 рейлинг	шт.	12
77	Стеклопетля	компл.	3
30	Стяжка м/сек 32	шт.	6
256	Шкант 8x24 металлический	шт.	1
35	Шкант 8x30	шт.	12
65	Штангодержатель овальный никель	шт.	2
32	Шуруп 3,5x16	шт.	188
258	Шуруп 4x16	шт.	4
33	Шуруп 4x25	шт.	17

64	Крышка	2	550	550
65	Боковина	1	1371	320
66	Крышка	1	850	550
67	Боковина	1	1371	320
68	Полка	1	150	304
69	Полка	2	173	304
70	Планка	2	768	100
71	Планка	1	368	100
72	Цоколь	1	80	1168
73	Боковина	1	534	534
74	Боковина	1	534	534
75	Перегородка	1	438	534
76	Перегородка	1	438	534
77	Вязка+	1	1168	534
78	Фасад ящика	3	147	396
79	Стенка ящика	3	100	310
80	Стенка ящика	6	100	450
81	Стенка ящика	3	100	310
ДВП неламинированная 3,5				
5	Задняя стенка	2	2120	427,5
6	Задняя стенка	1	542	396
7	Задняя стенка	1	366	796
8	Дно ящика	2	738	446
9	Задняя стенка	1	1390,5	546
10	Задняя стенка	1	466	1196
11	Дно ящика	3	338	445,5
Зеркало 3 мм обработка				
12	Зеркало	1	1390	420
13	Зеркало	1	860	420
14	Зеркало	1	1390	420
15	Зеркало	1	860	420
16	Зеркало	1	1020	363
17	Зеркало	2	344	586
18	Зеркало	1	1367	508
ЛДСП 16 белёный дуб				
21	Крышка	1	1300	549,8
22	Дверь	1	525	396
23	Фигурная стенка	1	760	1200
24	Фигурная стенка	1	296	595
25	Задняя стенка	1	1371	250

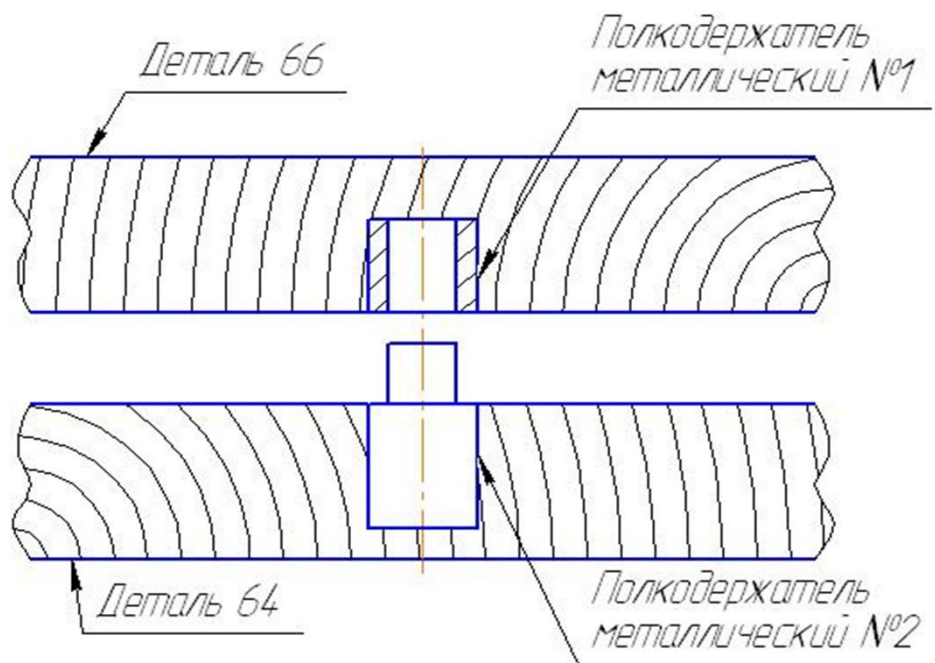
Схема установки поворотной площадки:



- 1) Закрепить поворотную площадку на детали 64 с помощью четырёх шурупов 3.5x16 (на рисунке - четыре отверстия 1).
- 2) В деталь 28 установить четыре полкодержателя.
- 3) Собранный крутильный блок установить на деталь 28 так, чтобы отверстия поворотной площадки (на рисунке - отверстия 2) совпали с полкодержателями.

26	Дверь	1	449	396
27	Дверь	1	449	396
28	Крышка	1	1300	602,6
51	Фасад ящика	2	173	796
ЛДВП 3,5 венге				
19	Задняя стенка	1	498	1215
20	Задняя стенка	1	1345	390
Стекло 4 узорчатое				
88	Стеклостворка	1	1020	363
89	Стеклостворка	2	344	586
Рамка 55x21 паз прямой венге				
82	Планка	2	1322	55
Рамка 55x21 паз прямой двойной венге				
83	Планка	2	1322	55
Стекло 4 гнутое				
84	Стекло	1	1320	328
85	Стекло	1	1320	328
86	Стекло	1	1320	328
Стекло 4 обработка				
87	Полка	3	445	445
	Штанга	1	822	

Порядок установки верхней крышки 66 на деталь 64:



- 1) Установить металлический полкодержатель №1 в деталь 66.
- 2) Установить металлический полкодержатель №2 в деталь 64.
- 3) Крышку 66 установить сверху на деталь 64.

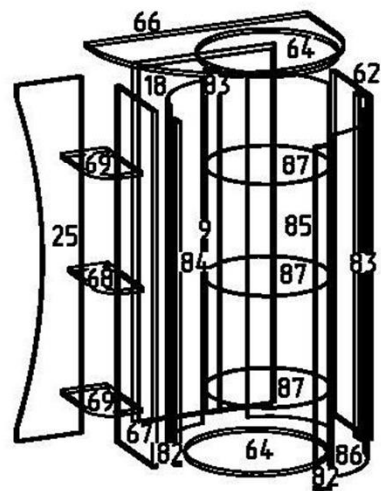
ВАЖНО! Сохранить этикетку с упаковки (вырезать) для предоставления необходимой информации производителю в случае обнаружения брака.

Примечание : бирки можно легко отклеить пользуясь феном.

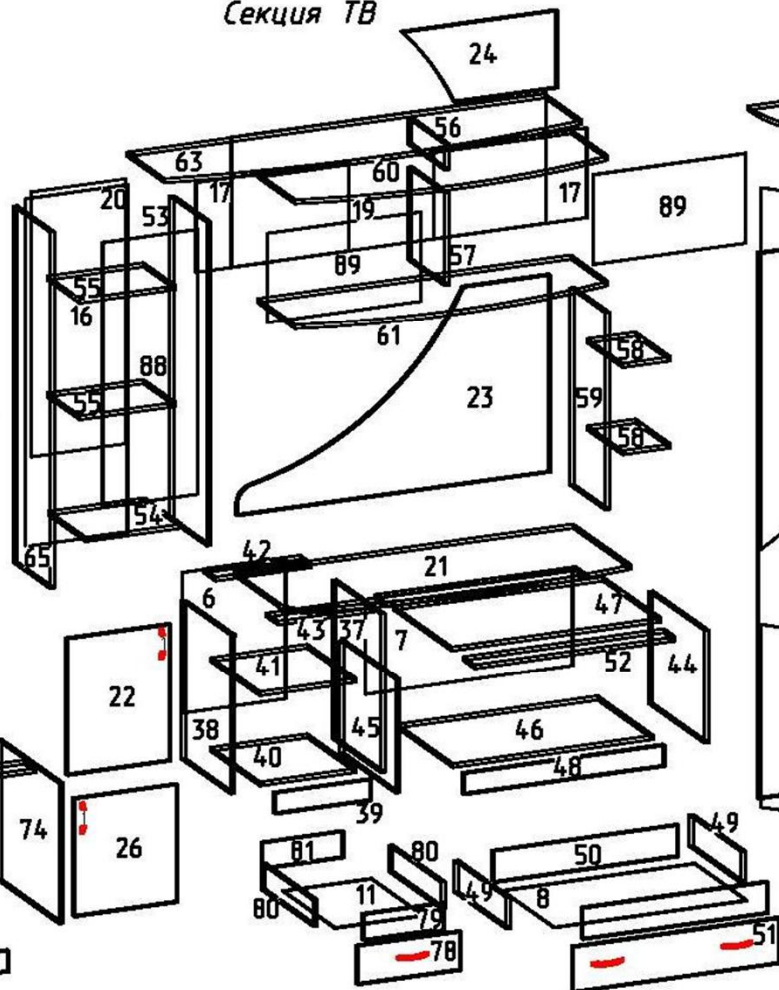
Общие правила сборки корпусной мебели:

- 1) Внимательно изучить эскиз и инструкцию по сборке.
- 2) Разложить детали по секциям, согласно инструкции.
- 3) Скрепить боковины с вязками при помощи еврошурупов.
- 4) Во избежание перекоса створок, после того, как секция собрана в коробку, необходимо измерить диагонали. Они должны быть одинаковыми.
Только после этого вы можете прибить заднюю стенку. Используйте это примечание при сборке каждой секции или её части.
- 5) Положив изделие на боковину, примерить створки (створку).
- 6) При наличии с одной стороны створки, присадка осуществляется относительно верхней вязки.
- 7) При наличии нескольких створок, присадка начинается с верхней (относительно верхней вязки) и продолжается поочередно, с учётом зазора между створками.
- 8) При установке изделия его нужно ставить на ровную поверхность.
При отсутствии таковой, использовать прокладки для исправления неровностей пола.
- 9) Небольшое отклонение в створках выравниваются регулировочными винтами.
- 10) При наличии в изделии угловой стяжки нужно помнить, что стороны у неё разные по длине, значит, и расстоянию до центров.
- 11) При наличии в изделии шкантов нужно помнить, что в первую очередь шкант помещается в поперечное отверстие, а затем присаживается в продольное.
- 12) При использовании шурупов обратите внимание на то, чтобы они не оказались слишком длинными или короткими.
- 13) Подпятники прикручиваются ограничительным ребром вовнутрь.
- 14) Жирными, липкими, грязными руками к фасадам и стеклостворкам не прикасаться!
- 15) **Сборку должен производить профессиональный сборщик.**

Секция бар



Секция ТВ



Шкаф-штанга

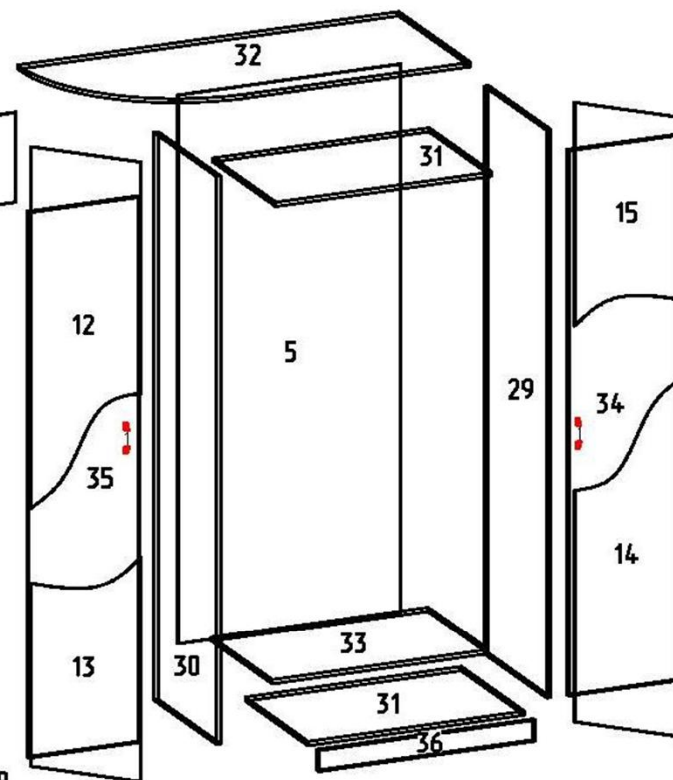


Схема приклеивания
зеркал
стенка Галакси

